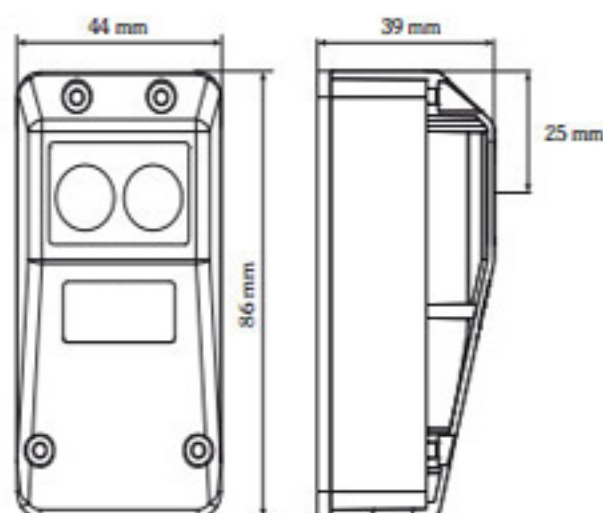


Fotocélula de reflexión RP25

Fotocélula de reflexión RP25

- Fococélula de reflexión con filtro polarizador
- Alcance de 0,5...15m, según el tipo de reflector
- Insensible a las fuentes de luz externas
- Alto modo de protección
- Entrada de cable opcional
- Caja de conexiones
- Filtro polarizador óptico
- Entrada prueba
- Imposibilidad de cambio de polaridad en conexión de alimentación
- Salida de relé
- Ajuste sencillo de la óptica
- Indicador de suciedad
- Indicador de alineamiento por LED



Declaración de conformidad

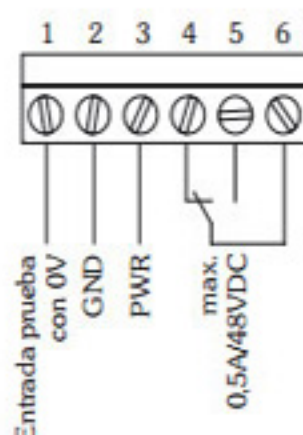
EMV Norma 2004/108/EWG
EN 61000-6-2 y EN 61000-6-4



Datos técnicos

Voltaje operativo	10...40VDC o 24VAC $\pm 25\%$	Alcances	RD82 SW4 0,5...12m
Listo para el funcionamiento	<100ms tras UB en		R100/100 0,5...15m
Consumo de corriente	máx. 30mA/24V		R30/60 0,5...8m
Tipo de luz	rojo, 680nm pulsada, polarizada	Indicadores	Dual-LED rojo/verde
Ángulo de apertura	aprox. 1,5° del ángulo perigonal	haz de luz interumpido	= se ilumina en rojo
Salida	Relé, contacto de conmutación	haz de luz libre, funcionamiento crítico.	= parpadea en rojo 4 destellos
Potencia de conexión	mín. 1mA/min. 5VDC máx. 0,6A/50VAC máx. 0,5A/48VDC (carga óhmica)	haz de luz libre, gran alcance	= se ilumina en verde
Tiempo de reacción	<10ms, reconoce la interrupción del haz de luz	Función adicional	Entrada prueba (con 0V en el terminal 1 se desconecta el emisor)
Acción retardada del relé	100ms, cuando el haz de luz está libre de nuevo el relé tarda 100ms en accionarse	Tipo de conexión	Tornillo del terminal máx. 1,5mm ²
Tipo de conexión	Conexión luminosa, significa el relé está conectado, cuando el haz de luz no esté interrumpido	Material de la carcasa	Parte inferior: ABS-GF15% Parte superior: PMMA, rojo
		Tipo de protección	IP67 según EN60529
		Temp. de funcionamiento	-25...+60°C
		Temp. eratura de almacenaje	-35...+80°C
		Peso	aprox. 60gr.
		Dimensiones	86x44x39mm ³ (LxAxA)

Conexión



Advertencia

La fotocélula cambia del estado de emisión al de prueba cuando se conecta masa GND al Terminal 1.

Cuando hay contacto con señal luminosa, el relé se mantiene activado cuando el haz de luz está libre.